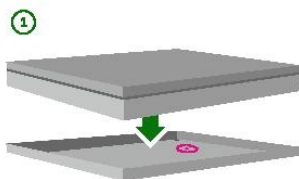


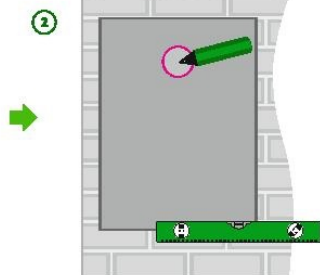
Návod k montáži modelu COMFORT na stěnu



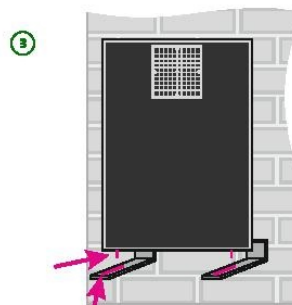
1. Doporučujeme najít nejvhodnější místo pro panel, které bude pokud možno co nejvíce na jižní straně domu. Neoptimálnější umístění pro největší výnos z osvitů je jihozápadní strana. Tomuto místu by neměly stínit např. stromy či jiné domy, to vše je na zvážení při samoinstalaci (viz. schéma optimálního umístění). Kolektor vždy montujte ve svislé poloze na fasádu.
2. Rozbalte výrobek z krabice, po vyjmutí výrobku použijte dno krabice jako šablonu - naznačené kruhové výseče vyříznete a označíte střed horního i spodního vývodu (náčr. č. 2 a 3). U všech typů kolektorů je třeba otvor vyvrtat, o průměru 140 mm kvůli venkovnímu průměru semivacu - husího krku (viz. schéma rozměrů na zadní straně). Po vyvrtání otvorů vyměříme spodní konzole. Ty budou ve stejné rovině, z každé strany na střed 10 cm od okraje kolektoru (viz. schéma rozměrů na zadní straně) (náčr. č. 3).
3. Spodní konzole přikotvíme do zdiva. K přiloženým hmoždinkám potřebujeme vrták o průměru 8 mm.
4. Od spodních konzolí odměříme dle velikosti panelu horní konzole (viz. schéma rozměrů na zadní straně) (náčr. č. 4).
5. Před usazením panelu připevníme flexibilní trubky vč. spon, nalepíme izolační těsnící pásky okolo zadních hrdel kolektoru a přelepíme spoje přiloženou lepenkou.
6. Trubky a elektrický kabel protáhneme přes otvor do domu (varianta A) - (náčr. č. 5) a zaizolujeme nízkoexpanzní pěnou, popřípadě dovrátíme pro el. kabel další otvor o prům. 8 mm v úrovni budoucího umístění vypínače (varianta B) - (náčr. č. 5) a kabel protáhneme do místnosti a z vnější strany utěsníme (např. akrylovým tmelem - není součástí příslušenství). Před instalací vrtů do konzolí předvrtáme otvory o průměru 3,3 mm a poté přišroubujeme spodní konzole ke kolektoru (nejlépe zarovnané s vnější hranou kolektoru). Poté panel přitlačíme ke zdi tak, aby dokonale seděly termoizolační těsnící pásky k fasádě. Předvrtáme otvory pro přichycení kolektoru k horním konzolám.
7. Nasadíme objímky regulačních klapek, které stáhneme sponou. Předvrtáme do zdiva otvory o průměru 5 mm pro natloukací hmoždinky pro přichycení regulační klapky ke zdi. Po přichycení zatočíme regulační klapky (náčr. č. 5).
8. Zkrátíme elektrický kabel dle potřeby, zapojíme vypínač a přichytíme jej ke zdi (k natloukacím hmoždinkám potřebujeme průměr vrtáku 5 mm). Zapojíme vypínač podle schéma zapojení na zadní straně.



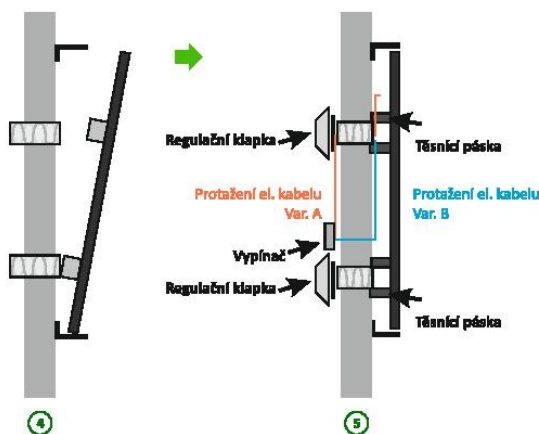
Spodní část krabice použijeme jako šablonu pro montáž.



Šablonu přiložíme na stěnu, vyrovnáme vodováhou a naznačíme otvor a vyvrtáme



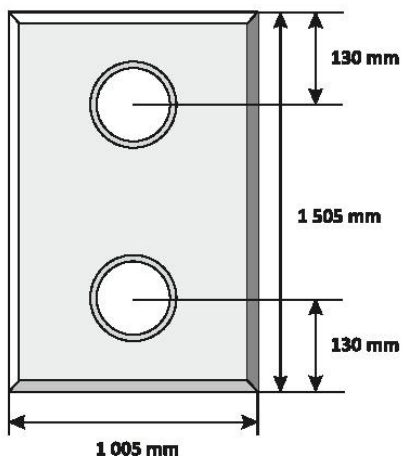
Konzole budou ve stejné rovině, z každé strany na střed 10 cm od okraje kolektoru



- 1 ks schodišťový vypínač
- 2 ks Al flexi hadice – délka 1 m
- 4 ks upínací spony
- 4 ks standard konzole
- 1 ks regulační klapka pro průtok vzduchu, bílá barva
- 1 ks regulační klapka nasávací
- 2 ks těsnící termoizolační páska okolo příruby vyústění
- 8 ks komplet hmoždinka a vrt – do běžného zdiva
- 8 ks nerez vrt pro přichycení panelu pro ke konzolám
- 1 ks lisovací spojka pro el. zapojení
- 10 ks natloukacích hmoždinek (pro přichycení vypínače a regulačních klapek)
- 1 ks kulatý uhlíkový filtr (již vložen v regulační klapce nasávací)
- u dřevěného rámu navíc: distanční podložky pod konzole pro dilataci
- 2 ks dutinky

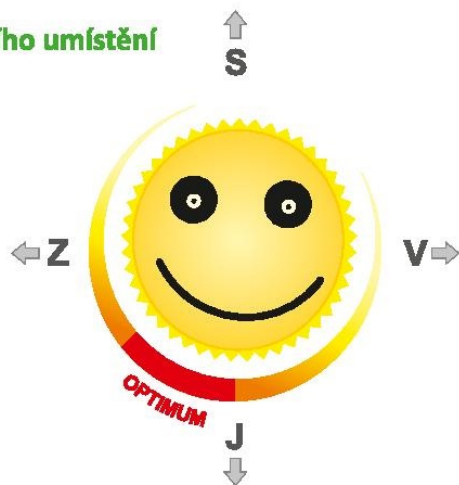


Schéma rozměrů



VH10C	1 005 x 1 005 mm
VH15C	1 005 x 1 505 mm
VH20C	1 005 x 2 005 mm

Schéma optimálního umístění



Vyčištění filtru

1. Povolte kruhový rámeček směrem doleva
2. Vyjměte filtr, který je umístěn za nasávací regulační klapkou
3. Vyčistěte / vyměňte filtr
4. Vložte filtr do nasávací regulační klapky
5. Utáhněte kruhový rámeček doprava

Schéma zapojení schodišťového vypínače

