

DECENTRÁLNÍ VENTILACE OBÝTNÝCH MÍSTNOSTÍ S REKUPERACÍ TEPLA

ŘEŠENÍ PRO 2 MÍSTNOSTI: KOMFORT V KAŽDÉ MÍSTNOSTI.

Meltem[®]

VĚTRÁNÍ & REKUPERACE

M-WRG



S NÁMI VĚTRÁTE SPRÁVNĚ

NYNÍ VĚTRÁTE 2 MÍSTNOSTI* JEN S JEDNOU JEDNOTKOU!

Investice do komfortní ventilace s rekuperací tepla se v každém případě vyplatí. Individuální větrání místností zajistí komfort, snížení hluku, odvádění spotřebovaného vzduchu a prostředí, příznivé pro alergiky. Toto větrání představuje důležitou součást nízko-

energetických domů. Systém Meltem M-WRG tak představuje chytrou volbu pro příznivce čerstvého vzduchu a majitele domů, kteří chtějí šetřit energii a životní prostředí. Zvláště hospodárné řešení představuje koncepce pro 2 místnosti firmy Meltem.



OCHRANA PROTI VLHKOSTI

- ochrana před škodami z vlhkosti
- zabránění tvorby plísní
- ochrana stavební substance



ZDRAVÉ BYDLENÍ

- pohoda díky čistému a předehřátému čerstvému vzduchu
- příznivé pro alergiky díky výkonnému filtru
- bez průvanu



OCHRANA PROTI HLUKU

- větrání bez venkovního hluku
- vysoký akustický izolační účinek
- téměř nehluký provoz (ideální pro místnosti na spaní)



ÚSPORA ENERGIE

- úspora nákladů na topení a snížení emisí CO₂
- extrémně nízká spotřeba energie
- možnost realizace nízkoenergetického domu (dům vysoké účinnosti podle KfW) za příznivých nákladů

Nákladově výhodné!

Komfortní!

1

2

Hospodárné!

Např. pro kuchyni,
koupelnu a WC!

DVĚ MÍSTNOSTI* – JEDNA VĚTRACÍ JEDNOTKA

U novostaveb, sanačních opatření a renovace budov je dnes kladen velký důraz na úsporu energie. Vysoce tepelně izolované budovy a vzduchotěsná okna v podstatě brání jakékoli výměně vzduchu vnějším pláštěm budovy. Vysoké koncentrace škodlivých látek, příliš vysoká vlhkost vzduchu, prach, spory plísní a zápachy tak setrvávají v našich prostorách. Zejména v topném období probíhá ventilace okny jen málokdy. Navíc je větrání nepraktické, časově náročné a probíhá s nízkou energetickou účinností. Potřebnou minimální výměnu vzduchu je však nutno (pro zabránění poškození vlhkostí a plísněmi) pro budovu zajistit stejně jako pro zdraví obyvatel.

Větrání místností s rekuperací tepla od Meltem udržuje teplo v budově a zajišťuje současně vysokou kvalitu vzduchu. Spotřebovaný vzduch je automaticky odváděn a zároveň je bez průvanu přiváděn čistý, čerstvý vzduch, který je díky rekuperaci tepla temperován. Většina plánů budov dnes počítá s montáží vzduchotechnického zařízení. Pro dosažení pokud možno ekonomického řešení dnes projektanti a architekti počítají s ventilací dvou místností* jediným decentrálním přístrojem.

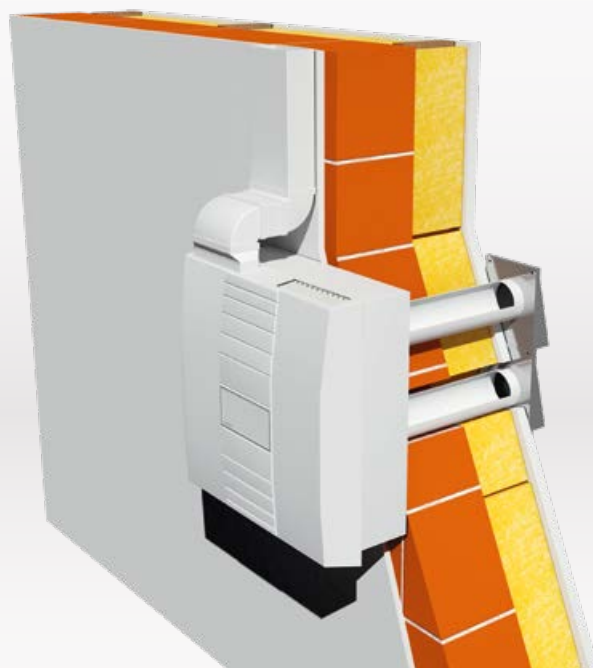
* MÍSTNOST PŘÍVODU A ODVODU VZDUCHU

M-WRG ŘEŠENÍ PRO 2 MÍSTNOSTI

FLEXIBILNÍ ŘEŠENÍ PRO NEJRŮZNĚJŠÍ POŽADAVKY

Provedení na omítku:

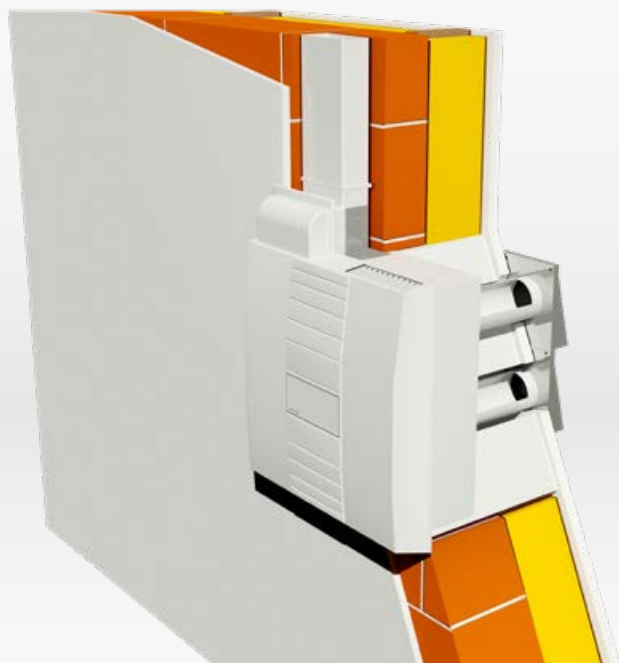
Komfortní řešení k dodatečné
montáži na venkovní stěnu.



Výměna vzduchového filtru probíhá zcela snadno bez nářadí!
(náhradní filtry viz také strana 16)

ŘEŠENÍ U²

Provedení pod omítku
Standard u novostaveb.



Integrovaná montáž do stěny
Pro nenápadný vzhled Vašeho obytného prostoru.



VĚTRÁNÍ 2 MÍSTNOSTÍ - NAPOJENÍ PLOCHÝM KANÁLEM NEBO FLEXIBILNÍM POTRUBÍM

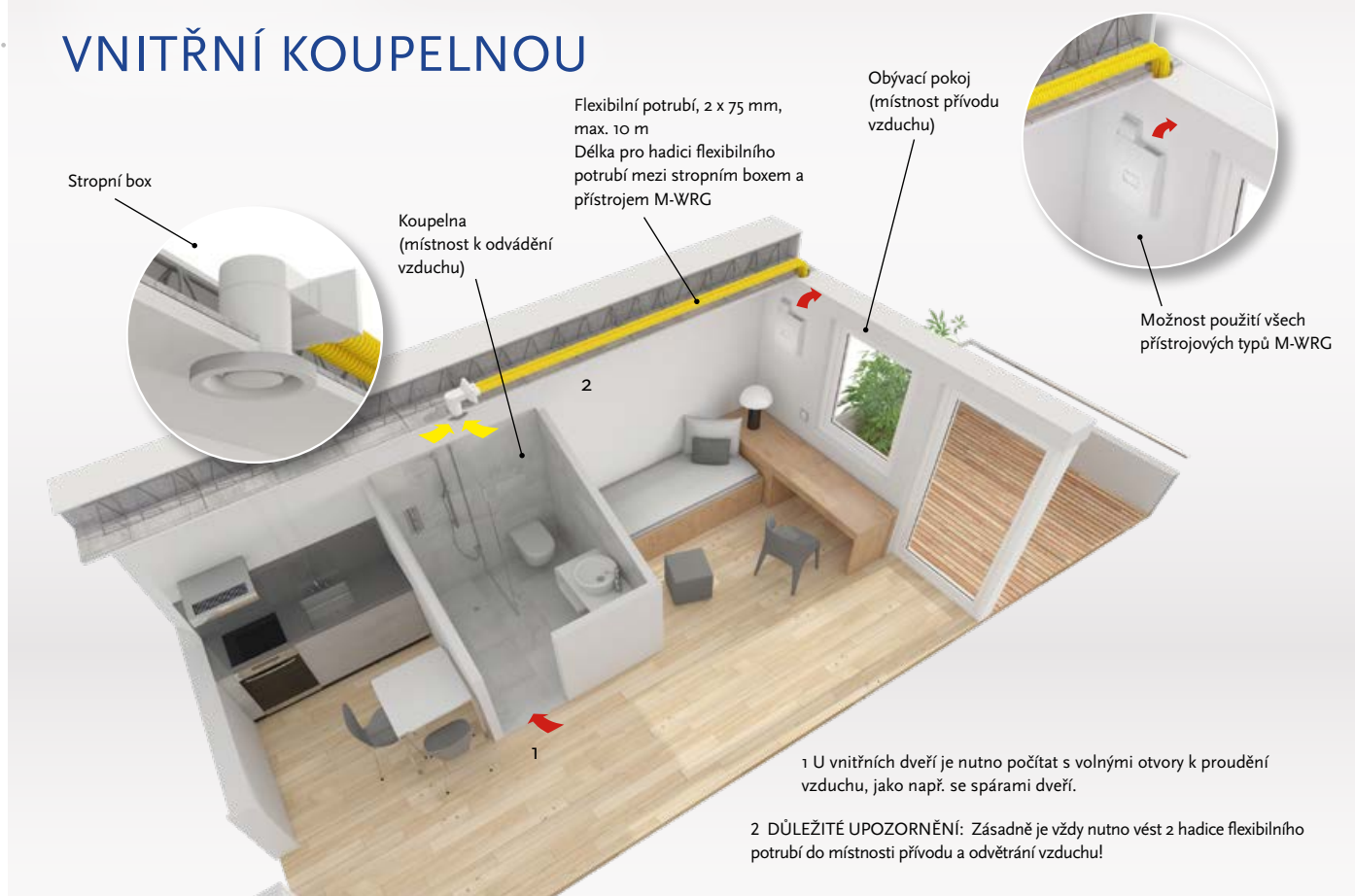
- větrání dvou místností jediným přístrojem M-WRG: Místnost přívodu a odvodu vzduchu (např. strana 6) musí být definovány
- místnosti by měly být blízko nebo bezprostředně u sebe
- přístroj může být volitelně umístěn v místnosti pro přívod nebo odvod vzduchu
- nutnost trvale volných otvorů k proudění mezi oběma místnostmi (vzduchové propojení, zpravidla přes dveře, nejméně 150 cm² volného průřezu v každých dveřích)
- doporučený ventilační výkon až 60 m³/hod. pro zajištění dostatečného přívodu a odvodu vzduchu v místnosti přívodu a odvětrání vzduchu
- nutnost zohlednění možnosti čištění plochého kanálu a flexibilního potrubí
- ploché kanály by neměly překročit délku 6 m!
- flexibilní potrubí je napojováno 2 x 75 mm - délka 10 m pro každou hadici flexibilního potrubí by neměla být překročena!

DŮLEŽITÉ UPOZORNĚNÍ: Zásadně je vždy nutno vést 2 hadice flexibilního potrubí do místnosti přívodu a odvětrání vzduchu!

MONTÁŽNÍ VARIANTA ŘEŠENÍ U²

- přístroj M-WRG není viditelný
- větrání jedné nebo dvou místností jediným přístrojem M-WRG
- minimální tloušťka stěny 24,5 cm (venkovní stěna)
- použití provedení přístrojů s externími variantami spínačů (např. dotykový senzor InControl, bezdrátové dálkové ovládání, EIB/KNX, síť S-485 nebo třístupňový přepínač ze strany stavby)
- vysoká flexibilita pro individuální ztvárnění
- mohou být použity volitelně ploché kanály nebo flexibilní potrubí

APARTMÁN S VNITŘNÍ KOUPELNOU



MOŽNOSTI ŘÍZENÍ

2 místnosti - možnost ventilace a odvětrávání dvou místností jedním přístrojem M-WRG - místnost přívodu vzduchu (např. obývací pokoj) a místnost odvádění vzduchu s okny nebo bez nich (např. koupelna nebo WC). K tomuto účelu existují různé varianty řízení:

VARIANTA SE SVĚTELNÝM SPÍNAČEM (VENTILACE PODLE POTŘEBY)

Ventilátor M-WRG v obývacím pokoji (možnost použití všech typů) se nachází v trvalém ventilačním provozu pro přívod a odvod vzduchu o výkonu např. 15 m³/hod.*

Pomocí externího vstupu řízení M-WRG-O/EST** dojde při vstupu do koupelny bez oken a použití světelného spínače k zapnutí přístroje po prodlevě jedné minuty ve zvýšeném výkonu odvětrávání 60 m³/hod. (u WC smí být pro odvětrávání použita poloviční hodnota). V obývacím pokoji je stejným způsobem navýšen průtok přívodu vzduchu. Při opuštění koupelny a vypnutí světelného spínače se ventilátor okamžitě vrátí do předchozího aktivního stupně ventilace, a to jak pro přívod, tak pro odvádění vzduchu (15 m³/hod.). Opce M-WRG-O/NOF „síťový spínač bez funkce“ *** zaručuje funkčnost podle normy DIN 18017-3 (větrání koupelen a prostor toalet bez venkovních oken).

VARIANTA S POHYBOVÝM ČIDLEM (VENTILACE PODLE POTŘEBY)

Ventilátor M-WRG v obývacím pokoji (možnost použití všech typů) se nachází v trvalém ventilačním provozu pro přívod a odvod vzduchu o výkonu např. 15 m³/hod.* Při vstupu do koupelny a detekci pohybu externím pohybovým čidlem dojde k zapnutí přístroje po prodlevě jedné minuty ve zvýšeném výkonu odvětrávání 60 m³/hod. V obývacím pokoji je stejným způsobem navýšen průtok přívodu vzduchu. Při opuštění koupelny (pohyb) se ventilátor okamžitě vrátí do předchozího aktivního stupně ventilace, a to jak pro přívod, tak pro odvádění vzduchu (15 m³/hod.).



VARIANTA REGULACE PODLE VLHKOSTI (VENTILACE PODLE POTŘEBY)

Přístroj M-WRG, namontovaný v obývacím pokoji (např. typy M-WRG-S/Z-T-F, M-WRG-S/Z-KNX-F) se při provozu s řízením podle vlhkosti nachází v trvalém ventilačním provozu pro přívod a odvod vzduchu o objemu např. 15 m³/hod. *Přitom je měřena teplota a relativní vlhkost přiváděného a odváděného vzduchu.

Pokud senzor vlhkosti v přístroji na straně odvádění vzduchu zjistí překročení nastavené vlhkosti v koupelně např. přes 60% (relativní vlhkosti), vypočítá ventilační přístroj optimální výměnu vzduchu a nastaví automaticky potřebný ventilační stupeň (rozsah 15 až 60 m³/hod.). V obývacím pokoji je stejným způsobem navýšen průtok přívodu vzduchu. Při poklesu vlhkosti vzduchu v koupelně např. pod 60% (relativní vlhkosti) se zvýšený výkon ventilace pro odvod a přívod vzduchu postupně vrátí na základní ventilační stupeň (15 m³/h). Aby byl zajištěn provoz odvlhčování, větrá přístroj v automatickém provozu pouze tehdy, pokud je relativní vlhkost přívodu vzduchu nižší než relativní vlhkost odváděného vzduchu. Situace je kontrolována druhým senzorem vlhkosti v oblasti přívodu vzduchu přístroje. Změřená vlhkost přiváděného vzduchu je vypočítávána v závislosti na teplotě v místnosti. U místnosti bez oken může být ventilace podle potřeby aktivována společně se světlem. Opce M-WRG-O/NOF „síťový spínač bez funkce“ *** zaručuje funkčnost podle normy DIN 18017-3 (větrání koupelen a prostor toalet bez venkovních oken).

VARIANTA CENTRÁLNÍHO ŘÍZENÍ (ÚČELNÉ OD CCA 20 VENTILAČNÍCH PŘÍSTROJŮ)

V této variantě jsou všechny přístroje řízeny pomocí PC nebo GLT v síti RS-485. Každý přístroj může být nastavován a regulován individuálně. Přitom je pro regulaci podle potřeby a podle jednotlivých přístrojových typů k dispozici i senzorika pro teplotu, vlhkost a směs vzduchu/CO₂. Potřebné výměny filtrů jsou signalizovány automaticky a dálková údržba ventilačních přístrojů přes internet je možná. Příklad: Přístroj M-WRG, namontovaný v obývacím pokoji (typy M-WRG-S 485, M-WRG-S 485-TF, M-WRG-S 485-TFC) pracuje trvale v centrálně nastaveném stupni ventilace pro přívod a odvod vzduchu např. na hodnotě 15 m³/h. Další instrukce viz „varianta s řízením světelným spínačem“ nebo „varianta s pohybovým čidlem“. Viz také následující stránku, resp. brožuru „M-WRG síťová řešení“.

* volitelným bezdrátovým dálkovým ovládním M-WRG-FBH ve spojení s přístroji typu M-WRG od roku výroby 2018 se senzory pro vlhkost a/nebo směs vzduchu a CO₂ (kromě typů RS 485) může být objemový proud vzduchu snížen na 0 m³/h - ventilační přístroj přejde do hlídacího provozu. Po předem nastavené době přestávky (hodnota, nastavená výrobcem je 60 minut) dojde ke kontrole relativní vlhkosti vzduchu, resp. kontrole koncentrace směsi vzduchu/CO₂. Pokud dojde k překročení limitní hodnoty, přejde přístroj znovu do ventilačního provozu.

** volitelně je provedení dodáváno i bez prodlevy zapínání, resp. doběhu.

*** možnost vypínání přístroje M-WRG by měla být dána pouze přes jistič, a to pro uzavření vzduchových klapek nebo provedení výměny vzduchového filtru.

VYSOKÁ FLEXIBILITA

Řešení ventilace dvou místností pomocí přístrojů M-WRG-S 485 je vhodné zejména pro velké ubytovací prostory, jako jsou ubytovny pro studenty, rezidence seniorů a chráněné byty. Také v hotelech, školách, dětských zařízeních a prázdninových bytech je využití síťového řešení M-WRG cenově příznivé a poskytuje možnost obsluhy a údržby s minimální náročností.



možnost až 250 přístrojů
M-WRG-S 485 v jedné větvi



Řízení pomocí
standardního PC
(dotykový panel)



Možnost obsluhy a dálkové
údržby přes internet



SÍŤOVÉ ŘEŠENÍ

Integrace přístrojů M-WRG-S 485 do síťových systémů řídicí techniky budov poskytuje všechny výhody decentralního řízení při centrálním řízení. Ventilací stupně mohou být bez velkých nároků řízeny pro každý přístroj M-WRG, každou místnost nebo pro celou budovu individuálně z jednoho místa a každý vnímá lepší kvalitu vzduchu. Také řízení přes internet v architektuře klient-server je možné. Přístroje M-WRG mohou být samozřejmě i nadále v případě potřeby v jednotlivých místnostech obsluhovány decentralně.



PŘÍKLADY APLIKACE

HOTELY ▶

Hotel pro kongresy a veletrhy
Amadeus, Hannover



◀ DOMY SENIORŮ

Ubytovna seniorů „Haus Klara“,
Regensburg-Burgweinting

STUDENTSKÉ UBYTOVNY ▶

Studentská ubytovna
Wuppertal



◀ ŠKOLY

Základní a reálná škola,
Markt Indersdorf

DĚTSKÁ ZAŘÍZENÍ ▶

Denní zařízení „Hermann Quack“,
Wörth am Rhein



◀ KANCELÁŘSKÉ BUDOVI

Firma Kinshofer Holzhaus GmbH,
Parsberg

S MNOHA VARIANTAMI A MOŽNOSTMI KOMBINACÍ



1 M-WRG-S
Standardní přístroj se třemi stupni (15 / 30 / 60 m³/hod.*) a časově omezenou intenzivní ventilací (100 m³/hod. na 15 minut*).

2 M-WRG-S/Z-T
Standardní přístroj pro napojení na externí dotykový senzor InControl. Volitelně s regulací podle vlhkosti a směsi vzduchu/CO₂.
Nejjednodušší obsluha, různé výkony ventilace (15 / 30 / 60 m³/hod.*), časově omezené intenzivní větrání (100 m³/h, 15 min*), přebytek přiváděného a odváděného vzduchu.

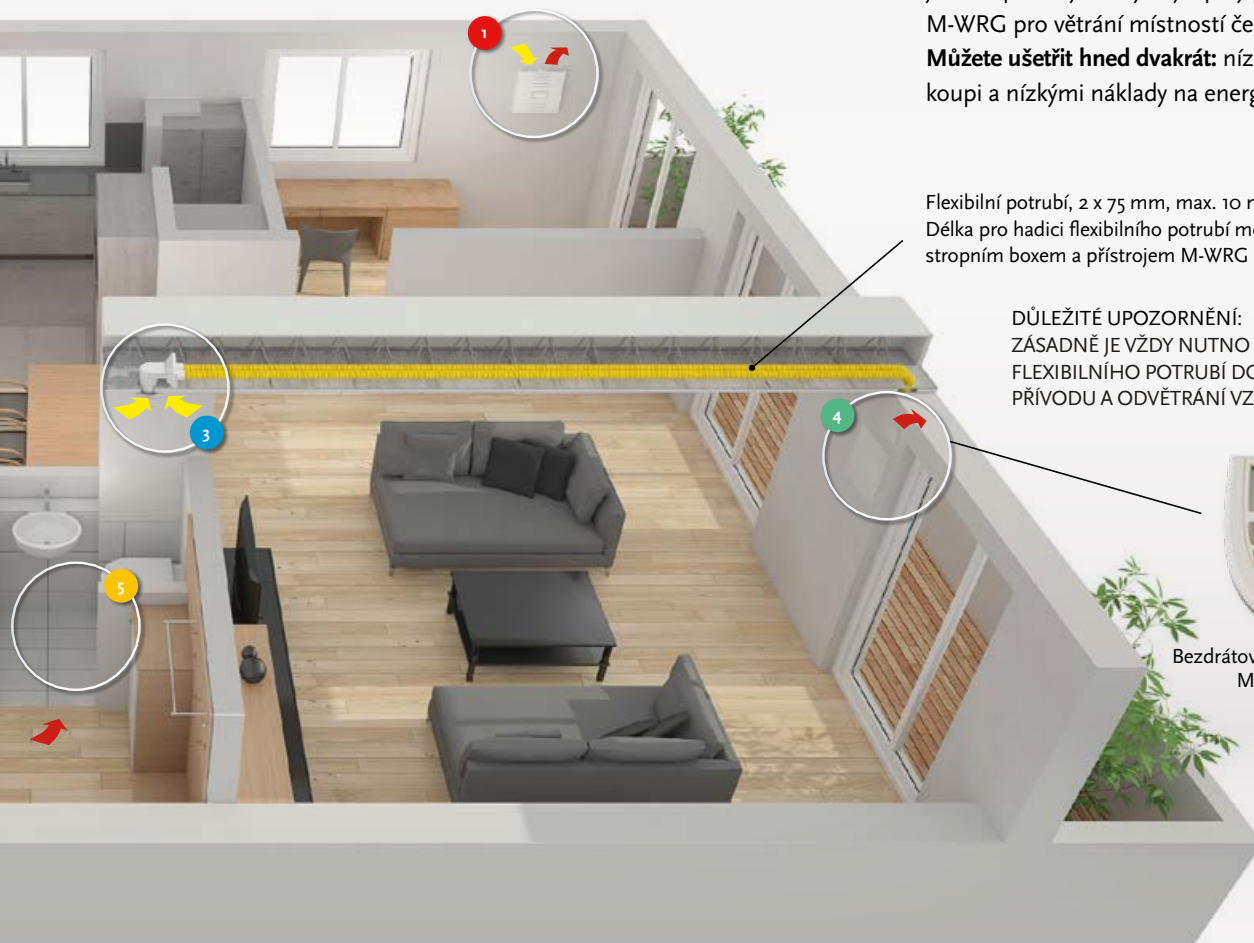
Pomocí unikátního řešení pro dvě místnosti firmy Meltem větráte zcela snadno ve dvou místnostech jedním přístrojem. Využijte plný potenciál přístrojů M-WRG pro větrání místností čerstvým vzduchem. **Můžete ušetřit hned dvakrát:** nízkými náklady na koupi a nízkými náklady na energii.

Flexibilní potrubí, 2 x 75 mm, max. 10 m
Délka pro hadici flexibilního potrubí mezi stropním boxem a přístrojem M-WRG

DŮLEŽITÉ UPOZORNĚNÍ:
ZÁSADNĚ JE VŽDY NUTNO VĚST 2 HADICE FLEXIBILNÍHO POTRUBÍ DO MÍSTNOSTI PŘÍVODU A ODVĚTRÁNÍ VZDUCHU!



Bezdrátové dálkové ovládání
M-WRG-FBH



3 M-WRG-DK

Stropní box pro montáž do betonových nebo filigránových stropů s přípojkou pro 2 flexibilní potrubí 75 mm a DN 100 pro montáž ventilu pro odvod vzduchu. Délky potrubí by neměly překračovat 10 m u každé hadice flexibilního potrubí.

4 M-WRG-S... (PROVEDENÍ U2)

Standardní přístroj s možností obsluhy bezdrátovým dálkovým ovládáním M-WRG-FBH.** volitelně s regulací podle vlhkosti, resp. směsi vzduchu/CO₂ a automatickým provozem (vlhkost a směs vzduchu/CO₂). Komfortní obsluha, různé výkony ventilace (15 - 100 m³/hod.), časově omezená intenzivní ventilace (100 m³/hod., 15 minut*), přebytek přiváděného a odváděného vzduchu.

5 VNITŘNÍ DVEŘE

U vnitřních dveří je nutno počítat s volnými otvory k proudění vzduchu mezi místností s přívodem a místností s odvodem vzduchu, jako např. se spárami dveří.

* Může být změněno u výrobce nebo nastavení parametrů pomocí volitelného bezdrátového dálkového ovládání M-WRG-FBH pro všechny přístroje M-WRG od roku výroby 2018 (kromě přístrojů v provedení RS 485).

** Všechny přístroje M-WRG od roku výroby 2018 (kromě přístrojů v provedení RS 485).

PRO VŠECHNY VELIKOSTI BYTŮ

OD RODINNÉHO DOMKU AŽ PO ŘADOVKU.



SPRÁVNÉ ŘEŠENÍ PRO KAŽDÝ POŽADAVEK

Právě v soukromých obytných stavbách hraje flexibilita velkou roli. Každý stavitel klade důraz na individuální obytný prostor. Řešení pro dvě místnosti se této potřebě věnuje a vytváří maximální flexibilitu v oblasti ventilační techniky. Také v úzkých a komplikovaných prostorách lze většinou realizovat optimální řešení ventilace.

Obrázky vpravo ukazují dům uprostřed řady, protože v takových situacích se zpravidla vyskytují nejobtížnější montážní situace. Řešení, které lze realizovat zde, funguje samozřejmě u koncových řadovek a rodinných domů mnohem lépe a s vyšší flexibilitou.



PODKROVNÍ PODLAŽÍ

M-WRG-S/Z-T-FC:

Díky programům pro vlhkost, směs vzduchu/ CO₂ a automatický provoz (vlhkost a směs vzduchu/ CO₂) je přístroj ideálním provedením pro sport a relaxaci. Výkon ventilace je v případě potřeby regulován automaticky.

NADZEMNÍ PODLAŽÍ

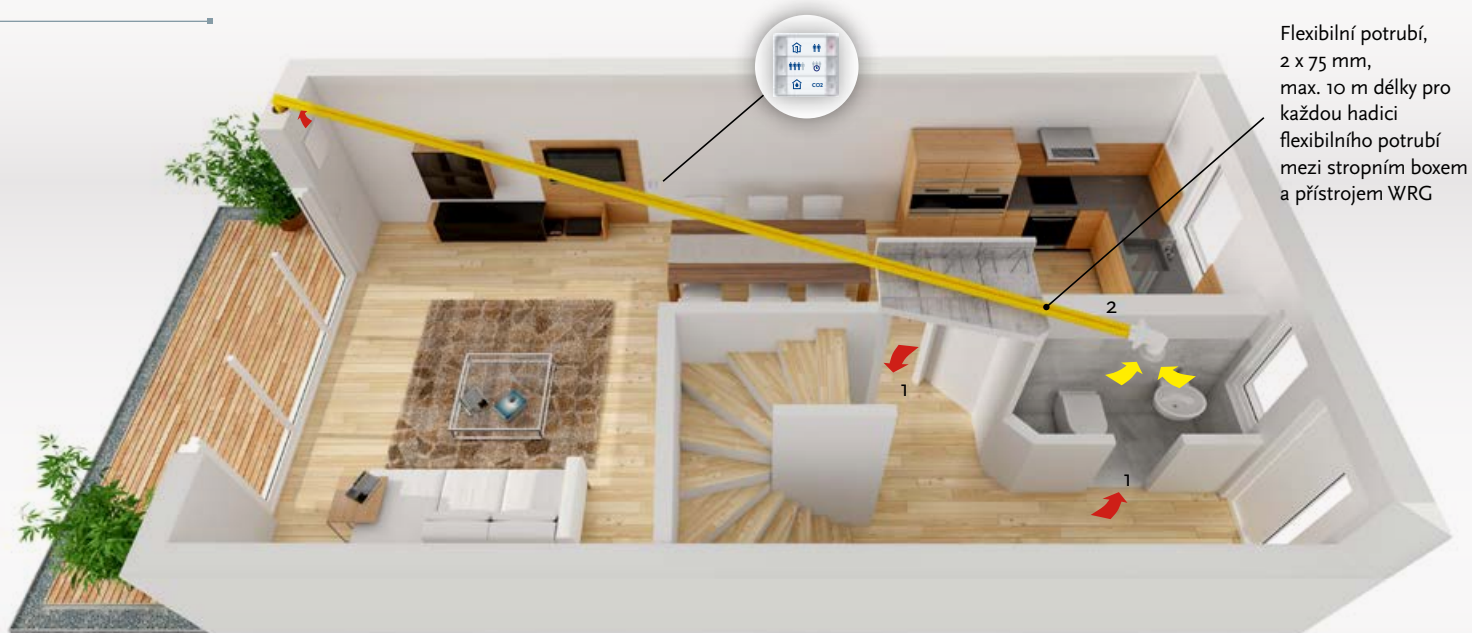
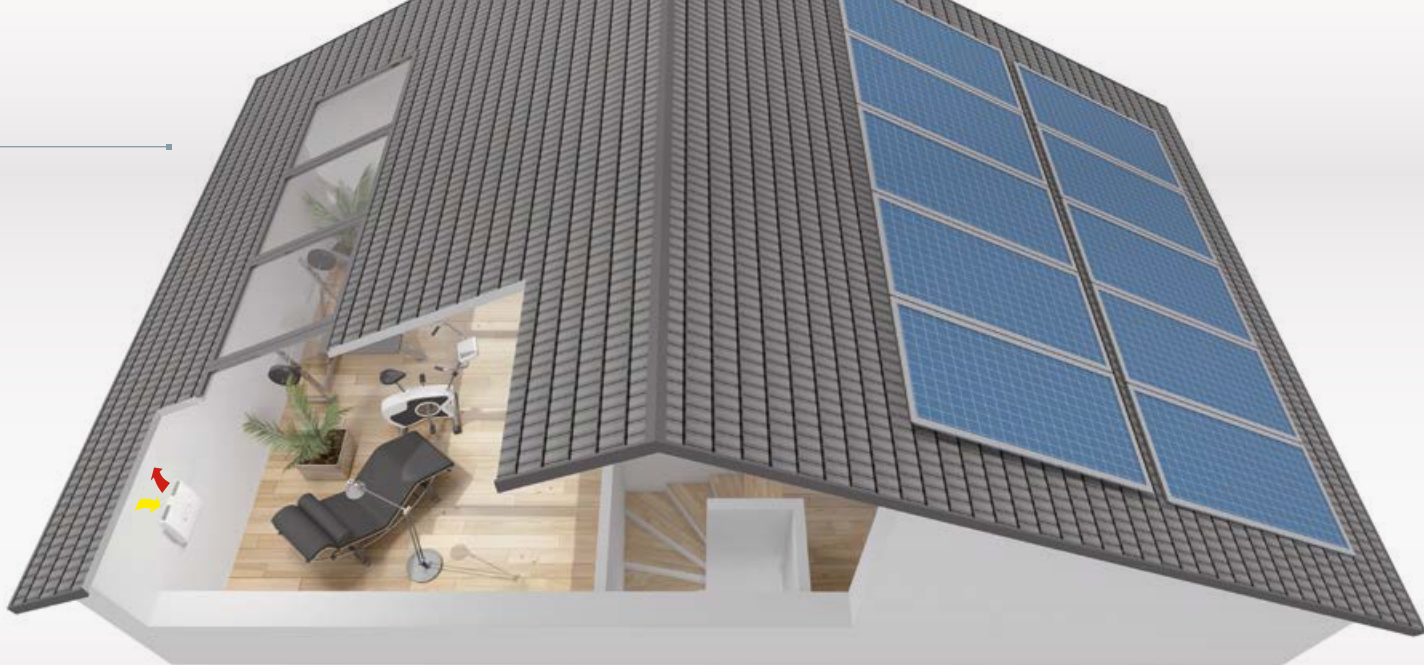
M-WRG-S:

Standardní přístroje mohou být obsluhou přístroje (třístupňový přepínač) přizpůsobeny požadované výměně vzduchu. Časově omezeným intenzivním větráním (100 m³/h na 15 minut) mohou být pokryty špičkové hodnoty zatížení

PŘÍZEMNÍ PODLAŽÍ

M-WRG-S/Z-T:

Obývací pokoj a kuchyně jsou pomocí M-WRG-S/Z-T zásobovány čerstvým vzduchem. Vzduch je odsáván výstupním ventilem na WC. Přívod vzduchu probíhá prouděním otvory. Pomocí externího dotykového senzoru InControl může být přístroj pohodlně řízen. Volitelné programy pro vlhkost a směs vzduchu/CO₂ mohou zajistit větrání podle potřeby.



Flexibilní potrubí,
2 x 75 mm,
max. 10 m délky pro
každou hadici
flexibilního potrubí
mezi stropním boxem
a přístrojem WRG

1 U vnitřních dveří je nutno počítat s volnými otvory k proudění vzduchu, jako např. se spárami dveří.
DŮLEŽITÉ UPOZORNĚNÍ: ZÁSADNĚ JE VŽDY NUTNO VĚST 2 HADICE FLEXIBILNÍHO POTRUBÍ DO MÍSTNOSTI PŘÍVODU A ODVĚTRÁNÍ VZDUCHU!

Neviditelné ventilační zařízení

Kryt U2 může být zakryt tapetou nebo natřen lakem pro decentní, téměř neviditelné ukončení vnitřní stěny.

Snadná obsluha

Obsluha probíhá bezdrátovým dálkovým ovládním nebo pomocí dotykového senzoru InControl, kterými můžete řídit vícero přístrojů v jedné místnosti. Řízení našich přístrojů probíhá snadno a efektivně. S EIB/KNX máte k dispozici síťové řešení pro splnění všech Vašich přání.

PRVNÍ VĚTRÁNÍ OBYTNÉHO PROSTORU, KTERÉ NEUVIDÍTE!



Vestavná varianta je dokonalým dalším stupněm vývoje řešení ventilace 2 místností. Individuálnímu ztvárnění nejsou kladeny žádné meze. Ventilační přístroj je kompletně ukryt ve stěně a není tak viditelný. Můžete se rozhodnout, jaké ukončení vnitřní stěny požadujete - buď decentně neviditelné, nebo individuálně přizpůsobené.



- 1 U vnitřních dveří je nutno počítat s volnými otvory k proudění vzduchu mezi místností s přívodem a místností s odvodem vzduchu, jako např. se spárami dveří.
2 DŮLEŽITÉ UPOZORNĚNÍ: ZÁSADNĚ JE VŽDY NUTNO VĚST 2 HADICE FLEXIBILNÍHO POTRUBÍ DO MÍSTNOSTI PŘÍVODU A ODVĚTRÁNÍ VZDUCHU!

M-WRG-S/Z-T

Přístroj M-WRG-S/Z-T v obývacím pokoji přivádí čerstvý vzduch a odváděný vzduch odsává v kuchyni. Druhý přístroj, umístěný v ložnici, sem přivádí čerstvý vzduch a odsává odváděný vzduch v koupelně. Prouděním vzduchu mezi oběma místnostmi pomocí příslušných otvorů proudí přiváděný vzduch do místnosti, kde je odváděn. Pomocí externího řízení dotykovým senzorem InControl nebo bezdrátovým dálkovým ovládním M-WRG-FBH může být přístroj pohodlně obsluhován. Volitelné programy pro řízení podle vlhkosti a směsi vzduchu/CO₂ umožňují řízení přístrojů podle potřeby. V každém případě je zaručena vysoká kvalita vzduchu.



FLEXIBILNÍ PRO VŠECHNY POŽADAVKY.



DOTYKOVÝ SENZOR INCONTROL

Dotykový komfort a nejjednodušší ovládání pro 1 až 5 přístrojů M-WRG-S/ Z-T (F, FC) v jedné místnosti. Pevně nastavené hodnoty pro vlhkost a CO₂. Možnost změny parametrů u výrobce nebo nastavení parametrů pomocí bezdrátového dálkového ovládání M-WRG-FBH.



BEZDRÁTOVÉ DÁLKOVÉ OVLÁDÁNÍ M-WRG-FBH

Pohodlná obsluha pro 1 až 6 přístrojů M-WRG-S...* v jedné místnosti. Toto řešení je zajímavé zejména pro dodatečnou montáž v rámci sanace, kde je nutno se v maximální míře vyhnout časově a nákladově intenzivnímu tažení kabelů.



NÁHRADNÍ FILTRY PRO PŘÍSTROJE M-WRG

STANDARDNÍ FILTR M-WRG-FS (pro přívod a odvod vzduchu)

Filtrační patrona třídy G4, účinná filtrační plocha 0,36 m²,
Filtrační médium celulóza - zadržuje efektivně prach a pyl.



PROTIALERGENNÍ FILTR M-WRG-FA (pouze pro přívod vzduchu)

Filtrační patrona třídy F7, účinná filtrační plocha 0,32 m², médium pro zadržování částic: vícevrstvá tkanina z mikrovláken, zadržuje účinně kromě hrubých částic (např. pyl) jemný prach (velikost částic do 0,4 μm) a většinu bakterií. Tento filtr je potřebný pouze pro přívod vzduchu, pro odvádění vzduchu postačuje standardní náhradní filtr.

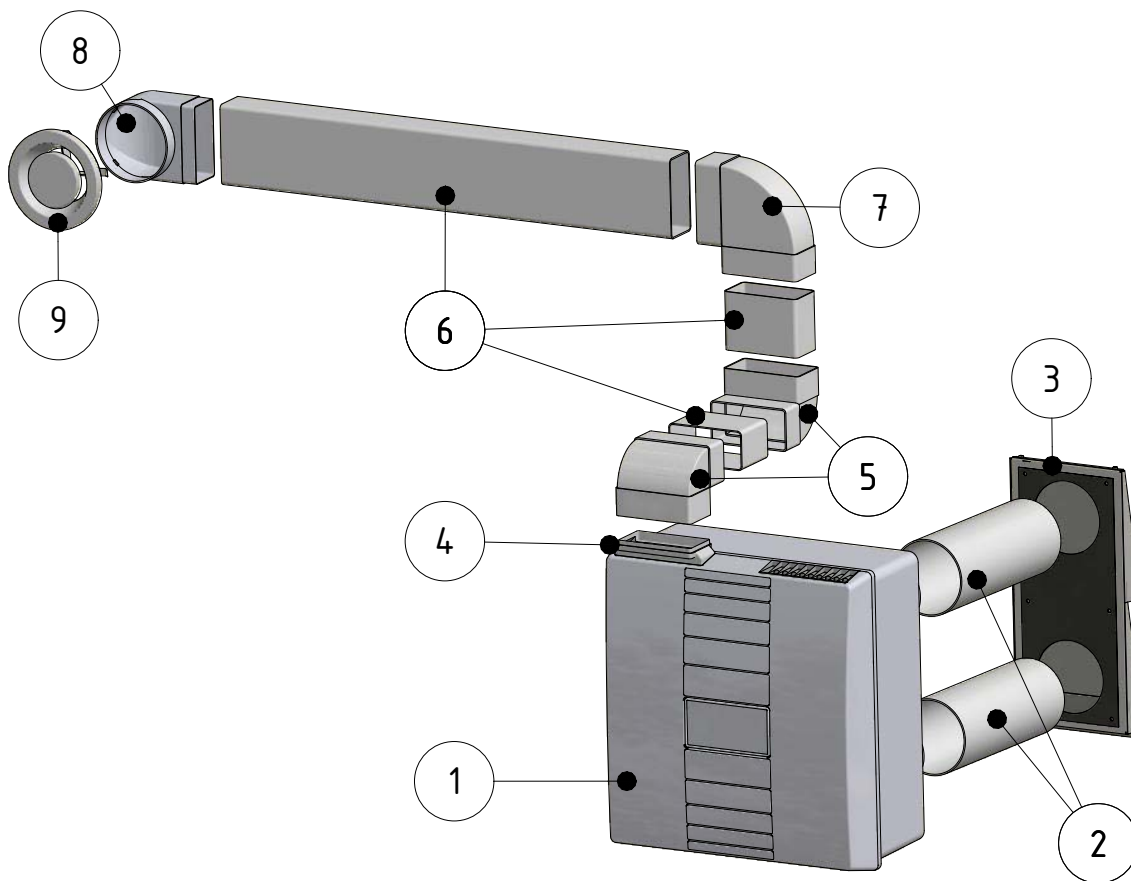


FILTR S AKTIVNÍM UHLÍM M-WRG-FK (pouze pro přívod vzduchu)

Filtrační patrona třídy M6, účinná filtrační plocha 0,12 m² - kombinovaný filtr, skládající se z filtračního média pro zachycování částic z aktivního uhlí s vícevrstvou tkaninou z mikrovláken - zadržuje efektivně hrubý prach a váže v aktivní vrstvě uhlí zápachy a škodlivé plyny (hnací plyny, dusík, ozón atd.). Tento filtr je potřebný pouze pro přívod vzduchu, pro odvádění vzduchu postačuje standardní náhradní filtr.

* od roku výroby 2018 (kromě typů přístrojů RS 485)

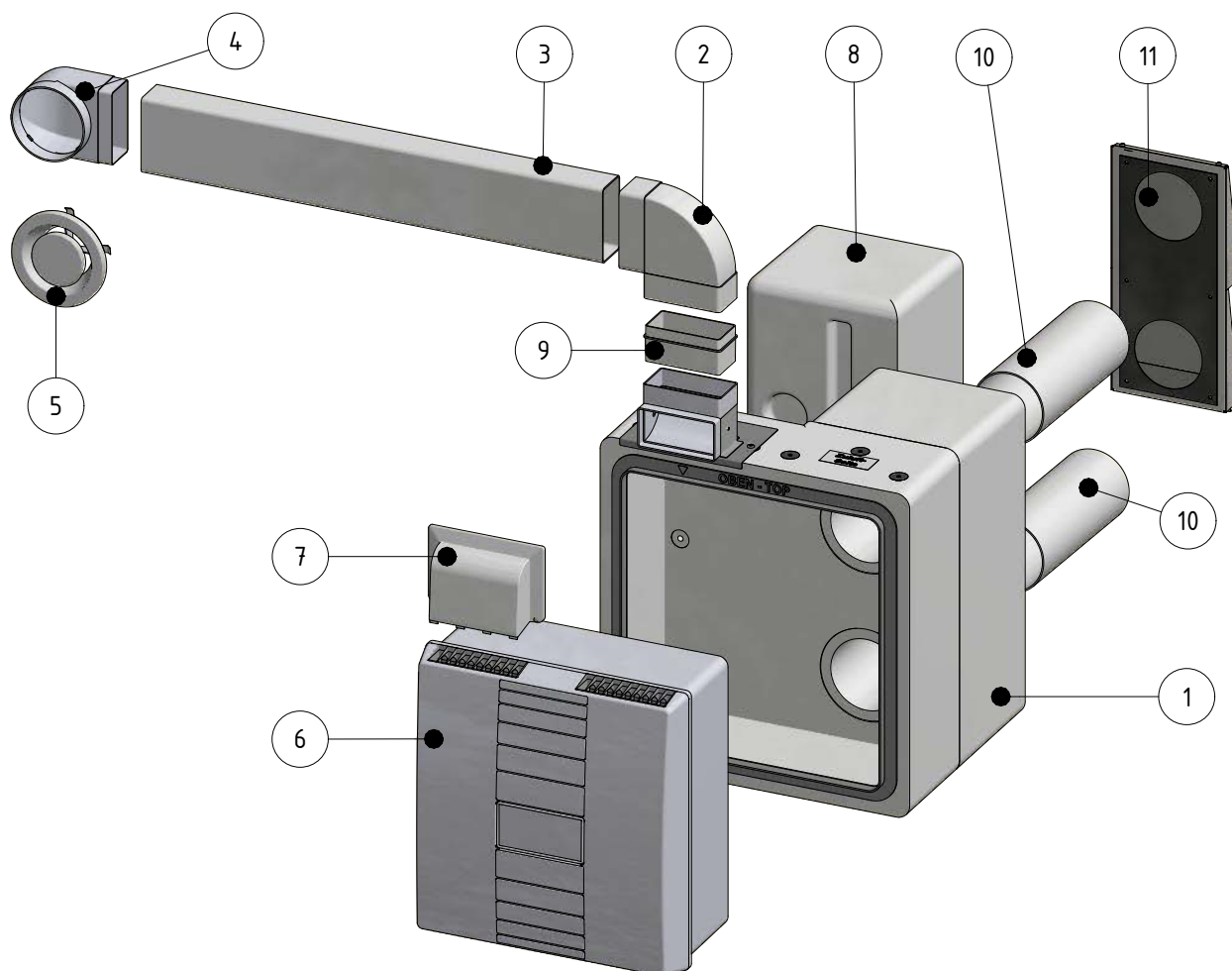
**PŘEHLED SYSTÉMU PRO VĚTRÁNÍ 2 MÍSTNOSTÍ - PROVEDENÍ NA OMÍTKU
SE SYSTÉMEM PLOCHÝCH KANÁLŮ**



Seznam dílů

	Obj.č.	Typ	Popis
1		Typ přístroje	Všechny přístroje M-WRG
2	5574	M-WRG-LR 50	Venkovní a odváděcí potrubí 2 x 0,5 m - DN 100
3	5150	M-WRG-ES	Fasádní ukončení z ušlechtilé oceli
4	5374	M-WRG-KA	Kanálový adaptér pro pokládku plochých kanálů na omítku
5	5593	M-WRG-FK-W	Plochý kanál- úhel 90° svislý
6	5590	M-WRG-FK-F	Plochý kanál 110 x 54 mm
7	5592	M-WRG-FK-B	Plochý kanál l- oblouk 90° vodorovný
8	5579-10	M-WRG-RR-FK	Přechodový díl 90° DN 100 na plochý kanál 110 x 54 mm
9	5056-30/A	M-WRG-FR-TVA	Talířový ventil odvodu vzduchu DN 100

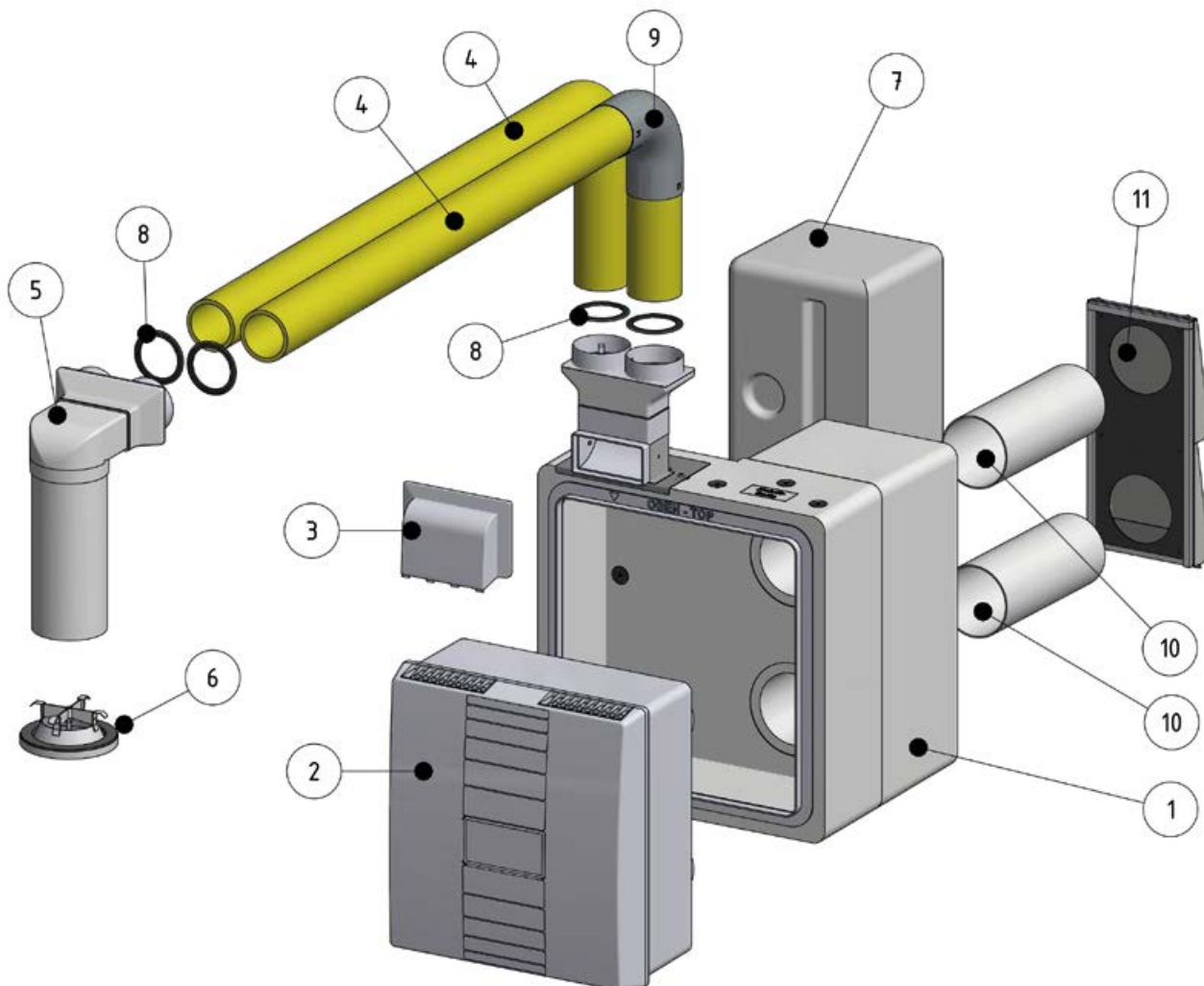
PŘEHLED SYSTÉMU PRO VĚTRÁNÍ 2 MÍSTNOSTÍ - PROVEDENÍ POD OMÍTKU SE SYSTÉMEM PLOCHÝCH KANÁLŮ



Seznam dílů			
	Obj.č.	Typ	Popis
1	5051-11 (5051-12)	M-WRG-M/MB-FK-1 (-FK2)*	Montážní sada pod omítku - masivní provedení s adaptéry napojení plochého kanálu 110 x 54 mm
2	5592	M-WRG-FK-B	Oblouk plochého kanálu 90° vodorovný
3	5590	M-WRG-FK-F	Plochý kanál 110 x 54 mm, délka 1 m
4	5579-10	M-WRG-RR-FK	Přechodový díl 90° DN 100 na plochý kanál 110 x 54 mm
5	5056-30/A (5056-31-00)	M-WRG-FR-TVA (M-WRG-LGR)	Talířový ventil odvodu vzduchu DN 100 (alternativně: větrací mřížka kruhová DN 100)
6		Typ přístroje	Všechny přístroje M-WRG
7	5365	M-WRG-KA/UP	Adaptér kanálu při pokládce plochého kanálu nebo flexibilního potrubí pod omítku
8	5575-5	M-WRG-M/Fü	Volitelně: Výplňový díl pro všechny montážní sady pod omítku
9	5375-00 nebo 5590	M-WRG-FSA dlouhý nebo M-WRG-FK-F	Tvarový adaptér dlouhý - pro spojení dvou tvarovek plochého kanálu nebo Plochý kanál 110 x 54 mm, délka 1 m
10	5574	M-WRG-LR 50	Venkovní a odváděcí potrubí 2 x 0,5 m - DN 100
11	5150	M-WRG-ES	Fasádní ukončení z ušlechtilé oceli

* pro stojanové konstrukce (dřevostavby) používejte typy M-WRG-M/FK1 nebo - M/FK2.

SYSTÉMOVÝ PŘEHLED VĚTRÁNÍ 2 MÍSTNOSTÍ - PROVEDENÍ POD OMÍTKU SE SYSTÉMEM FLEXIBILNÍHO POTRUBÍ

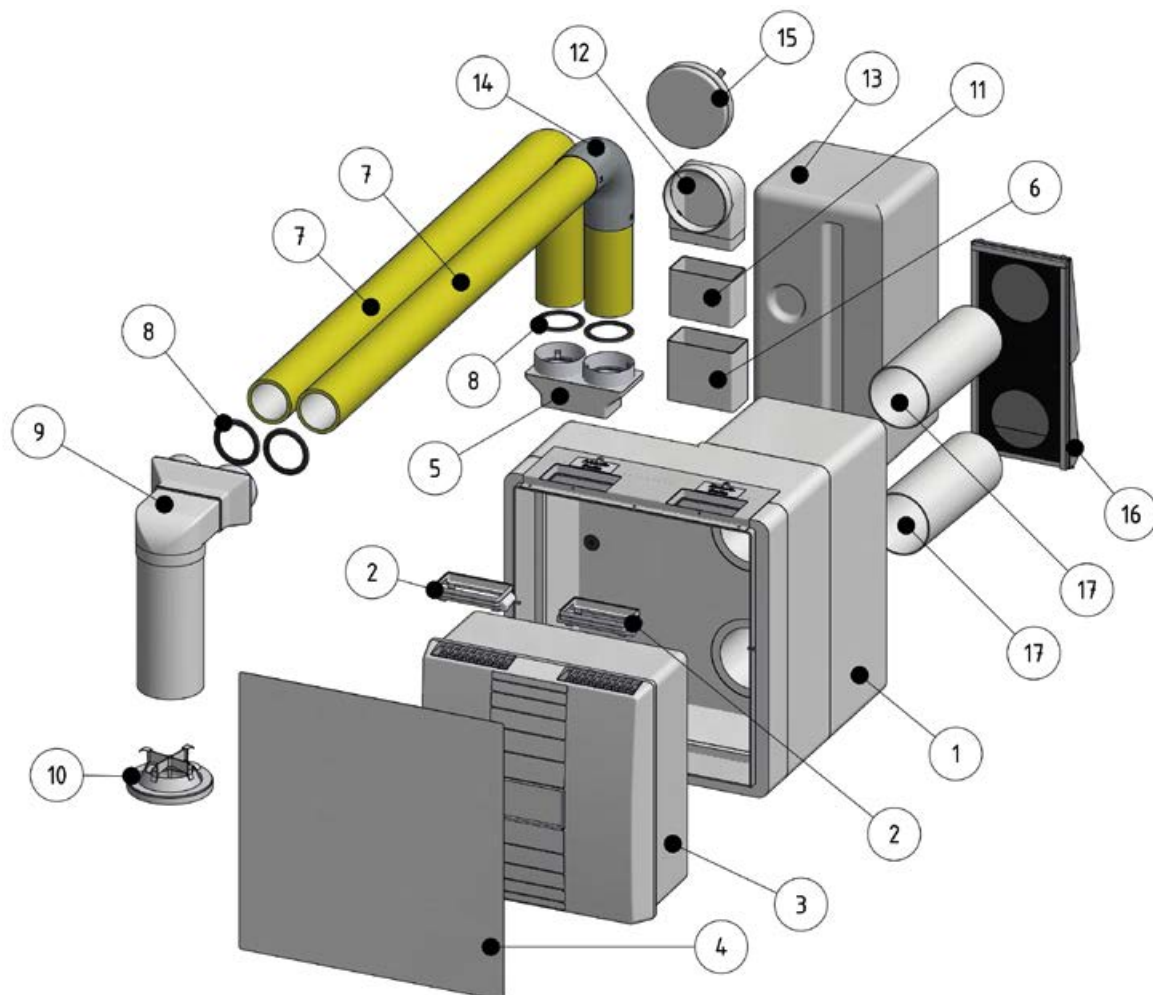


Seznam dílů

	Obj.č.	Typ	Popis
1	5051-21/75 (5051-22/75)	M-WRG-M/MB-FR75/1 (-FR75/2)*	Montážní sada pod omítku - masivní konstrukce s adaptérem - napojení flexibilního potrubí 75 mm
2		Typ přístroje	Všechny přístroje M-WRG
3	5365	M-WRG-KA/UP	Adaptér kanálu při pokládce plochého kanálu nebo flexibilního potrubí pod omítku
4	5056-40/75	M-WRG-FR75	Flexibilní potrubí 75 mm
5	5056-10/75	M-WRG-DK 2x75/100	Stropní box napojení flexibilního potrubí 2 x 75 mm na DN 100
6	5056-30/A (5056-31-00)	M-WRG-FR-TVA (M-WRG-LGR)	Talířový ventil odvodu vzduchu DN 100 (alternativně: větrací mřížka kruhová DN 100)
7	5575-5	M-WRG-M/Fü	Volitelně: Výplňový díl pro všechny montážní sady pod omítku
8	5056-41/75	M-WRG-FR-DR75	Těsnící kroužek flexibilního potrubí DN 75
9	5056-42/75	M-WRG-FR-B75	Oblouk flexibilního potrubí 90° DN 75
10	5574	M-WRG-LR 50	Venkovní a odváděcí potrubí 2 x 0,5 m - DN 100
11	5150	M-WRG-ES	Fasádní ukončení z ušlechtilé oceli

* pro stojanové konstrukce (dívostavby) používejte typy M-WRG-M/FR75/1 nebo - M/FR75/2.

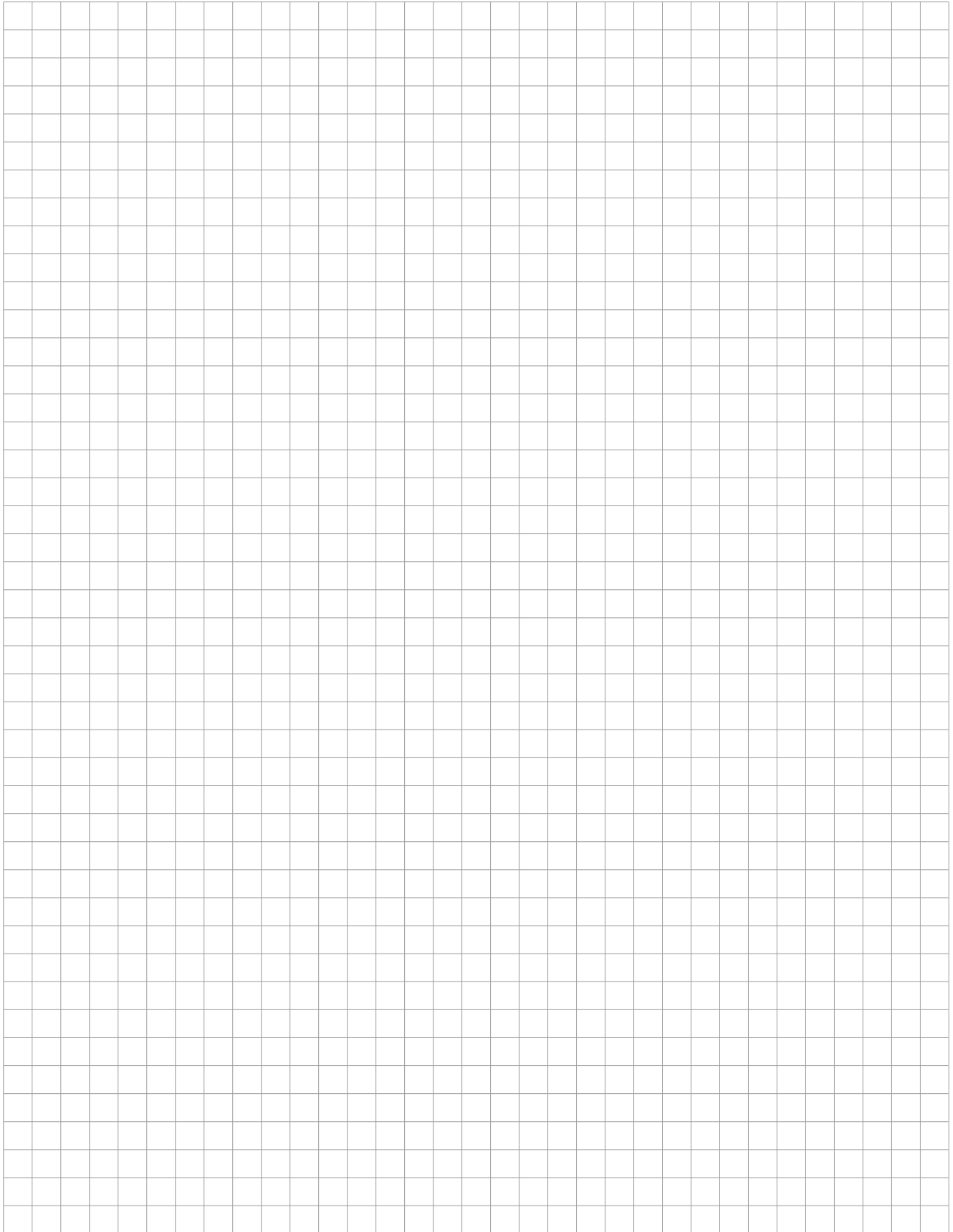
SYSTÉMOVÝ PŘEHLED ŘEŠENÍ U2 SE SYSTÉMEM FLEXIBILNÍHO POTRUBÍ



Seznam dílů

Obj.č	Typ	Popis
1	M-WRG-M/MB-U ²	Montážní sada U2
2	M-WRG-U ² AK	Sada pro adaptaci U2
3	Typ přístroje	Všechny přístroje M-WRG s externí obslužnou jednotkou nebo centrálním řízením
4	M-WRG-U ² AD/WS	Kryt U2
5	M-WRG-FRA-75	Adaptér flexibilního potrubí 75 mm k systému plochého kanálu 110 x 54 mm
6	M-WRG-FK-V	Spojka plochého kanálu 110 x 54 mm
7	M-WRG-FR/75	Flexibilní potrubí 75 mm
8	M-WRG-FR-DR/75	Těsnicí kroužek flexibilního potrubí DN 75
9	M-WRG-DK 2x75/100	Stropní box napojení flexibilního potrubí 2 x 75 mm na DN 100
10	M-WRG-FR-TVA (M-WRG-LGR)	Talířový ventil odvodu vzduchu DN 100 (alternativně: větrací mřížka kruhová DN 100)
11	M-WRG-FK-F	Plochý kanál 110 x 54 mm, délka 1 m
12	M-WRG-RR-FK	Přechodový díl 90° DN 100 na plochý kanál 110 x 54 mm
13	M-WRG-M/Fü	Volitelně: Výplňový díl pro všechny montážní sady pod omítku
14	M-WRG-FR-B75	Oblouk flexibilního potrubí 90° DN 75
15	M-WRG-FR-TVZ (M-WRG-LGR)	Talířový ventil odvodu vzduchu DN 100 (alternativně: větrací mřížka kruhová DN 100)
16	M-WRG-ES	Fasádní ukončení z ušlechtilé oceli
17	M-WRG-LR50	Venkovní a odváděcí potrubí 2 x 0,5 m - DN 100

Místo pro Vaše poznámky



CHYTRÁ
MYŠLENKA:
VĚTRÁNÍ DVOU
MÍSTNOTÍ
JEDNÍM
PŘÍSTROJEM.

CHYTRÉ VĚTRÁNÍ
v ložnici



CHYTRÉ VĚTRÁNÍ
v obývacím pokoji



CHYTRÉ VĚTRÁNÍ v koupelně



CHYTRÉ VĚTRÁNÍ v kuchyni



Distribuční partneři:

Meltem je vedoucím výrobcem decentrálních ventilačních přístrojů v Evropě. Meltem pomocí inovativních řešení zajišťuje čerstvý a čistý vzduch, abyste se mohli cítit dobře doma nebo ve Vašem zaměstnání.

Pro plánování a montáže dodržujte naše montážní návody na internetových stránkách. Všechny údaje v této brožuře poskytujeme bez záruky. Technické úpravy a chyby tisku jsou vyhrazeny.

Meltem
Wärmerückgewinnung GmbH & Co. KG

Am Hartholz 4 · D-82239 Alling
Tel.: +49 (0) 8141 / 40 41 79 - 0
Fax: +49 (0) 8141 / 40 41 79 - 9

info@meltem.com · www.meltem.com

